

# Vedlikehold av ventilasjon i boligen

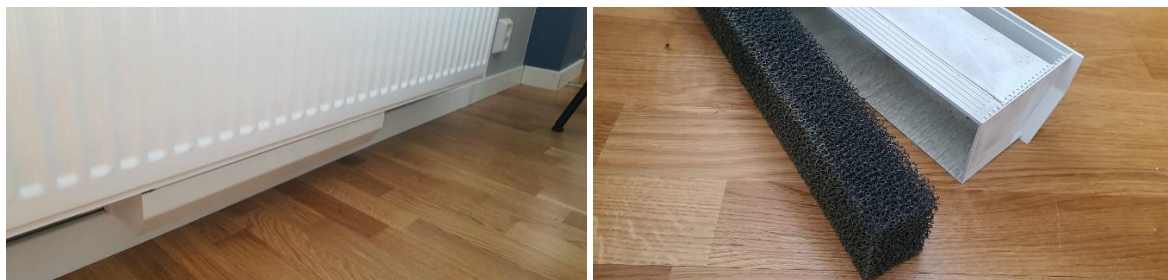
Boligene på Bjørndalsjordet benytter Nibe F750 varmepumper med balansert ventilasjon og oppvarming av boligen.

For å opprettholde en effektiv og ren ventilasjon i boligene er det anbefalt å utføre årlig sjekk og vedlikehold av boligens ventilasjonsfilter og ventiler til ventilasjonskanaler.

## Ventilasjonskanaler i radiatorer

På undersiden av alle radiatorer er det en kassett med et filter der luft kommer inn fra utsiden av boligen gjennom en ventilasjonskanal som går gjennom vegg. Over tid kan det legge seg en del støv og smuss her som bør fjernes.

### Rensing og rengjøring



- Trekk ut det hvite avlange dekselet under radiator
- Fjerne smuss, risk og/eller støvsug filteret



- Smuss og støv i den ytterste delen kan støvsuges bort. Hvis du ikke får bort alt må du på utsiden av bolig og demontere deksel til lufterøret. I andre etasje er det behov for stige!
- Ta ut stålgitter, fjern og støvsug bort smuss før du monterer tilbake igjen.



Bilder: går det for mange år uten rengjøring kan smuss tette igjen luftekanal

## Ventiler til avtrekksvifte

Avtrekksvikften ventilerer gjennom huset via ventilasjonskanaler som har ventiler på følgende steder:

- Kjøkkenventilator/vifte
- Mellom yttergang og kjøkken i 1 etasje
- Bad 1 etasje
- Bad 2 etasje
- Bod 2 etasje

## Rengjøring og rensing

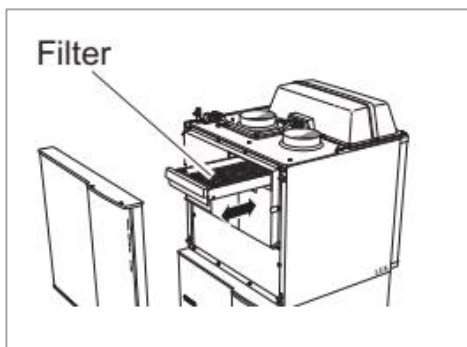


- Rengjør utsiden av ventilasjonskanal med en klut.
- Fjern ventil lokket ved å skru dette mot klokken helt til det løsner
- Støvsug forsiktig på innsiden i kanalen og tørk med en klut på yttersiden.
- Sett på igjen ventil-lokket ved å skru dette med klokken.
- NB: ikke skru helt igjen, det skal være en god åpning slik at ventilasjon fungerer tilstrekkelig. Ventilasjon fungerer tilstrekkelig hvis det er mulig å henge opp et A4 ark opp mot ventilasjonskanalen slik at det henger igjen.

## Feil med ventilasjon

Det kan være ulike årsaker til lav eller uteblitt ventilasjon:

- Tett filter i varmepumpen  
Løsning: rengjør eller bytt filter(\*). Rengjøring gjennomføres ved å riste eller støvsuge filteret. Begynner filteret og bli porøst og gå i oppløsning må det byttes.



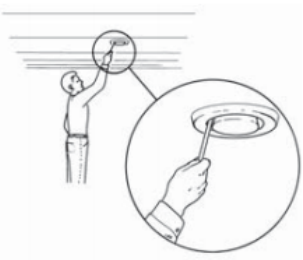
- Lukket avtrekksvifte/ventil  
Løsning: Kontroller og rengjør ventiler.

**Rengjøring av ventiler**

Husets ventilasjonsvifter skal rengjøres regelmessig med f.eks. en liten børste for å opprettholde korrekt ventilasjon.

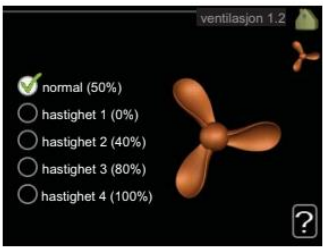
Innstillingen av ventilene skal ikke endres.

**OBS!**  
Forveksle ikke ventilene hvis flere tas ned samtidig for rengjøring.



- Viftehastighet redusert  
Løsning: Gå inn i meny 1.2 på varmepumpe og velg «normal».

Innstillingsområde: normal samt hastighet 1-4  
Fabrikkinnstilling: normal



Her kan du midlertidig øke eller redusere ventilasjonen i boligen.

Når du har valgt en ny hastighet, begynner en klokke å telle ned. Når tiden er ute, går ventilasjonshastigheten tilbake til normalinnstillingen. Etter 4 timer går ventilasjonshastigheten tilbake til normalinnstillingen.

De forskjellige tilbakeføringstidene kan ved behov endres i meny 1.9.6.

Viftehastigheten (i prosent) vises i parentes etter hvert hastighetsalternativ.

\*Se mer informasjon i bruksanvisning for Nibe F750 varmepumpe.